



PRUEBA DE ACCESO A CICLOS FORMATIVOS

HEZIKETA ZIKLOETARA SARTZEKO FROGA

JUNIO 2009 / 2009KO EKAINA

GOI MAILAKO ZIKLOAK / CICLOS DE GRADO SUPERIOR

ARLO ESPEZIFIKOA / PARTE ESPECÍFICA

**TECNOLOGIA INDUSTRIAL
INDUSTRI TEKNOLOGIA**

**Abizenak
Apellidos**

**Izena
Nombre**

**Ordena Zkia.
Nº orden**

**Lurraldea
Territorio**

_____ N.A.N. _____ Adina
_____ D.N.I. _____ Edad _____

**Ikastetxea
Centro**

Aclaraciones previas

Contesta **cuatro** (y solo cuatro) cuestiones de las cinco planteadas.

Cada cuestión vale 2,5 puntos.

La puntuación máxima es de 10 puntos.

Los criterios de corrección tendrán en cuenta los siguientes aspectos:

Expresión escrita y gráfica, vocabulario técnico, simbología, identificación de formulas y unidades.

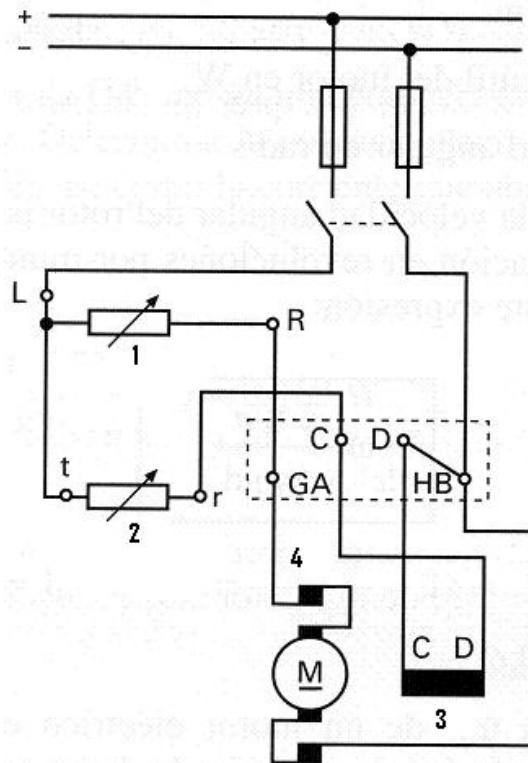
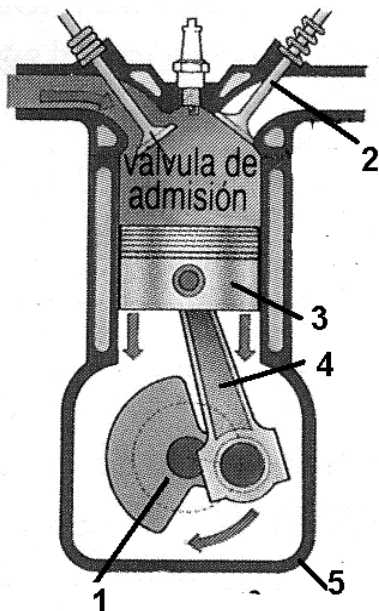
Tiempo de la prueba: 90 minutos

Cuestión 1. Recursos energéticos

- (0,75 puntos) Indica al menos 3 deterioros medioambientales que produce tanto la explotación como la utilización del carbón.
- (0,75 puntos) Indica la denominación de 5 fuentes de energía renovables.
- (1 punto) Debido a un error, el alumbrado de un sótano (100 lámparas de 58W) de nuestro centro educativo queda encendido durante 40 h. del fin de semana. Calcula el valor de la energía despilfarrada en kWh y Julios.

Cuestión 2. Máquinas y elementos de máquinas

- (1 punto) Analiza el esquema representado en la figura y especifica: qué es, qué elementos lo constituyen, qué función desempeñan y cual es el principio de funcionamiento.
- (0,75 puntos) Calcula el rendimiento de un sistema que ha absorbido 10 Kwh y nos ha devuelto 30.000 kilojulios.

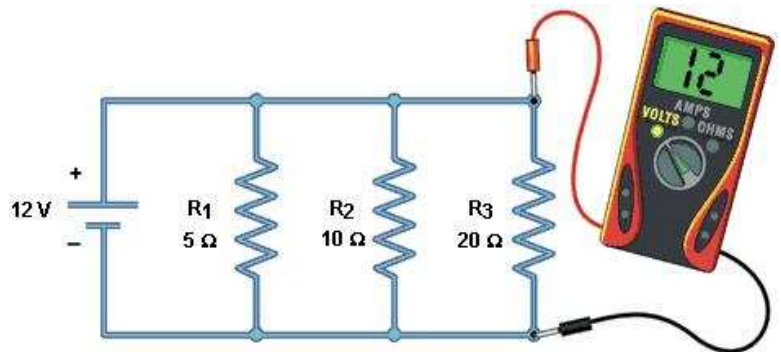


- (0,75 puntos) Indica el nombre de las partes numeradas del motor de la figura.

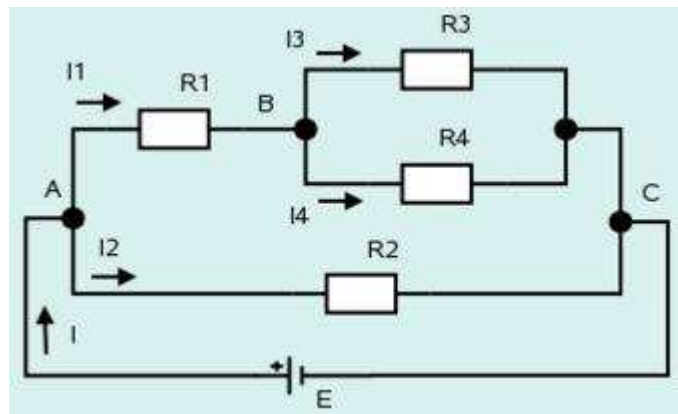
Cuestión 3. Circuitos

a) (1 punto) En el circuito de la figura calcula el valor de:

- La resistencia equivalente
- La intensidad I_t suministrada por la pila.
- La intensidad que atraviesa R_2
- La potencia que suministra la pila.



b) (0,5 puntos) Calcula la resistencia equivalente del circuito de la derecha si:
 $R_1=R_2=R_3=R_4=100\Omega$



c) (1 punto) Dibuja los símbolos de los siguientes componentes neumáticos:

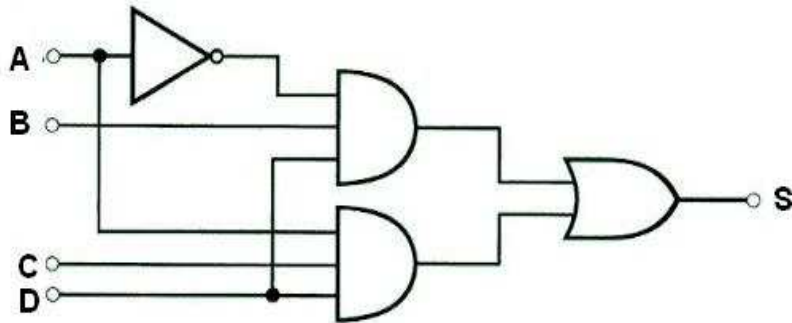
- ➔ Cilindro de simple efecto.
- ➔ Válvula distribuidora 5/2.
- ➔ Regulador de caudal.
- ➔ Escape rápido.

Cuestión 4. Sistemas automáticos y de control; Electrónica digital

a) (0,75 puntos) Dibuja el esquema (diagrama de bloques) de un sistema de control en lazo cerrado.

b) (0,75 puntos) Pasa el número hexadecimal **7B6** a decimal.

c) (1 punto) Expresa la ecuación lógica correspondiente al siguiente circuito:



Cuestión 5. Materiales. Resistencia de materiales

a) (1 punto) Indica materiales utilizados en la fabricación de:

- ➔ Cables eléctricos
- ➔ Botellas de agua
- ➔ Aviones
- ➔ Ventanas
- ➔ Camisetas.

b) (1 punto) Indica el tipo de esfuerzo al que están sometidos:

- ➔ Poste de un puente de una autopista
- ➔ Viga de un puente de una autopista
- ➔ Cable de una grúa
- ➔ Llave de apertura de puerta
- ➔ Trampolín de piscina.

c) (0,5 puntos) Explica brevemente el tratamiento térmico de **recocido**

Azterketa egiten hasi aurreko argibideak

Bost galdera hauetatik **lau** (eta 4 bakarrik) erantzun.

Galdera bakoitzak 2,5 puntu balio ditu.

Gehienez, 10 puntu lor daitezke.

Zuzenketa, ondorengo irizpide hauetan oinarrituko da: Adierazpide idatzia eta grafikoa, hiztegi teknikoa, sinbologia, elementuak identifikatzea, formulak eta unitateak.

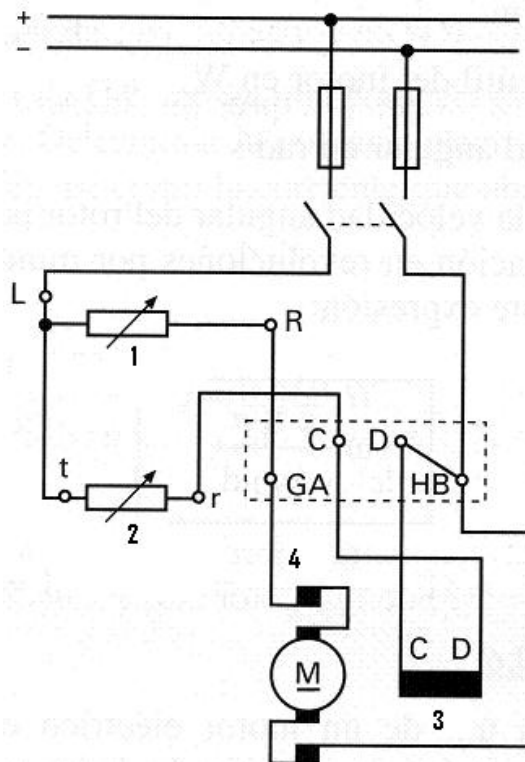
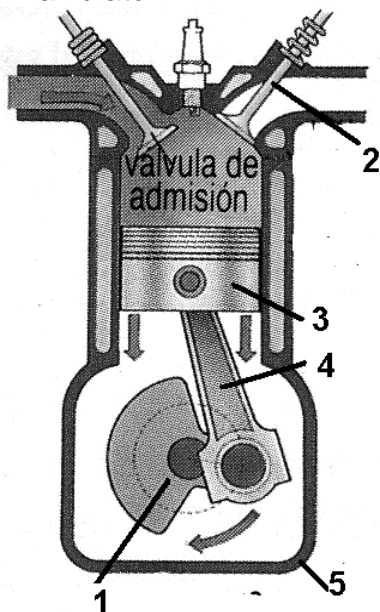
Froga egiteko denbora: 90 minutu

1. Galdera: Energia baliabideak

- (0,75 puntu) Ikatzaren ustiapenak eta erabilpenak sortzen dituen ingurumen hondaketak aipatu (3 gutxienez).
- (0,75 puntu) 5 energia berriztatzaile iturri motak adierazi.
- (puntu bat) Akats baten ondorioz gure ikastetxeko sotoko argiteria (58 W-eko 100 lanpara) pizturik gelditu da 40 orduz asteburuan. Xahaturiko energiaren balioa kalkulatu kWh eta Joule-tan.

2. Galdera: Makinak eta makinetako elementuak

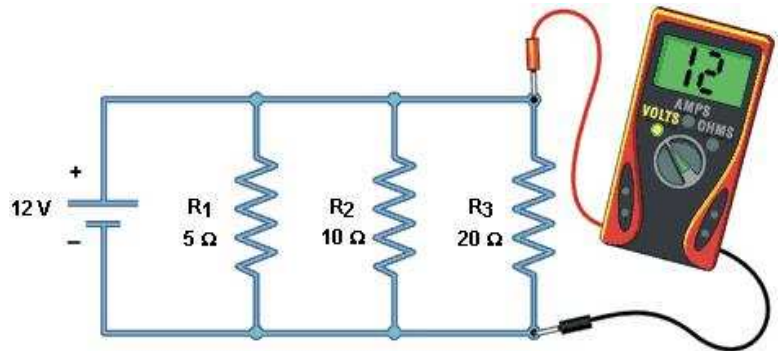
- (puntu bat) Marrazkian irudikatutako eskema aztertu ondorengoak adieraziz: zer den, zer elementuz osaturik dagoen, betetzen duten funtzioa eta funtzionamenduaren printzipioa.
- (0,75 puntu) 10 Kwh xurgatu eta 30.000 kilojoule eman dizkigun sistemaren errendimendua kalkulatu.



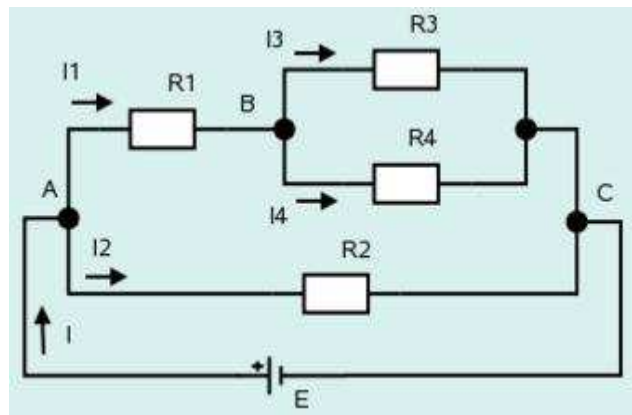
- (0,75 puntu) Irudiko motorearen zenbaituriko atalak izendatu.

3. Galdera: Zirkuituak

- a) (puntu bat) Irudiko zirkuituan honako balioak kalkulatu:
- Erresistentzia baliokidea
 - Pilak hornituriko I_t intentsitatea
 - R_2 zeharkatzen duen intentsitatea.
 - Pilak hornituriko potentzia.



- b) (0,5 puntu) $R_1=R_2=R_3=R_4=100\Omega$ izanik: eskuineko zirkuituaren erresistentzia baliokidearen balioa kalkulatu.



- c) (puntu bat) Honako elementu pneumatikoen sinboloak irudikatu:

- ➔ Efektu bakarreko zilindroa.
- ➔ 5/2 banaketa-balbula.
- ➔ Emari erreguladorea.
- ➔ lhes azkarra.

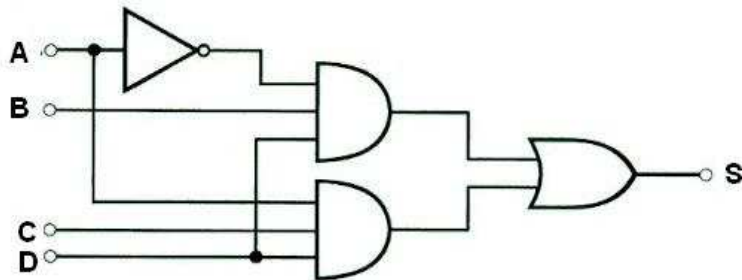
4. Galdera: Sistema automatikoak eta kontrol sistemak. Elektronika digitala.

- a) (0,75 puntu) Begizta itxiko kontrol-sistemaren eskema (bloke-diagrama) marraztu.

b) (0,75 puntu) Honako zenbaki hamaseitarra era hamartarrera pasatu:

7B6_(Hex)=..... (hamartarra)

c) (puntu bat) Honako zirkuituari dagokion ekuazio logikoa adierazi:



5. Galdera: Materialak. Materialen erresistentzia

a) (puntu bat) Honako elementuak egiteko erabiltzen diren materialak izendatu:

- Kable elektrikoak
- Ur botilak
- Hegazkinak
- Leihoak
- Kamisetak.

b) (puntu bat) Esfortzu motak adierazi

- Autopistako zubi baten zutabea
- Autopistako zubi baten habea
- Garabi baten kablea
- Atea zabaltzeko giltza
- Igerilekuko tranpolina

c) (0,5 puntu) **Suberaketa** deituriko tratamendu termikoa laburki adierazi.